
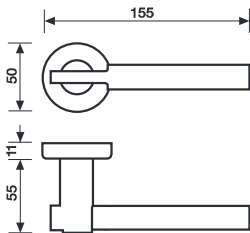









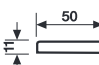
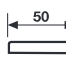
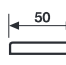


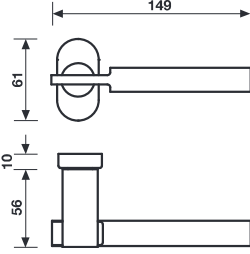




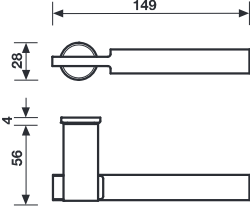

H 329 Serie RB

Design
Taller Design Ricardo Bofill

Materiale Ottone
Material Brass

Dimensioni Sizes	Codice Code	Finitura Finish	EAN R8	EAN R7	EAN RG8			
	R8	R7	RG8					
				Cromo/Cromsatin	070971	479125	420899	1 coppia/pair
				Oro/Orsatin	072036	479132	420776	1 coppia/pair
				R8 Y	R7 Y	RG8 Y		
				Cromo/Cromsatin	072203	479149	420929	1 coppia/pair
				Oro/Orsatin	072043	479156	420806	1 coppia/pair
H 329 R8	R8 BZG	R7 BZG	RG8 BZG					
				Cromo/Cromsatin	-	497600	442303	1 coppia/pair
				Oro/Orsatin	-	497617	451565	1 coppia/pair
								

	R08 CM							
				Cromo/Cromsatin	499772	-	-	1 coppia/pair
				Oro/Orsatin	499796	-	-	1 coppia/pair
	R08Y CM							
				Cromo/Cromsatin	499789	-	-	1 coppia/pair
				Oro/Orsatin	499802	-	-	1 coppia/pair

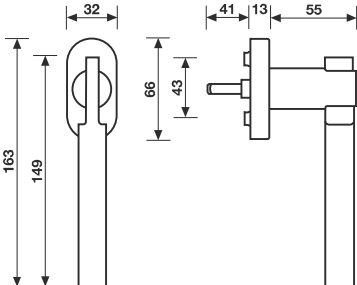
	GL8							
				Cromo/Cromsatin	472874	-	-	1 coppia/pair
				Oro/Orsatin	472881	-	-	1 coppia/pair

* = EAN e prezzo su richiesta - = non disponibile

* = EAN code and price on request - = not available

Specifiche spessori porta/lunghezza quadro, pag. 79

For specifications of door thicknesses and spindle lengths, see page 79

	H 329 F RS-41							
	Movimento 4 scatti			Cromo/Cromsatin	072272	-	-	2
	Movement 4 click positions			Oro/Orsatin	072111	-	-	2

A richiesta: disponibile il movimento 30-35-45-50 mm

On request: available also for spindle length 30-35-45-50 mm

A richiesta: disponibile il movimento 8 scatti per la microventilazione (solo la misura 41 mm)

On request: available also 8 click positions (only spindle length 41 mm)

In abbinamento
sono disponibili
In combination with

K 353 / K 353 S
K 383 / K 383 Y
K 3703 / K 3703 Y
K 3037 / K 3037 Y
K 382 R6-7-8 50 BZG - 85
K 382 RS6-7-8 50 BZG - 85
K 382 RS6-7-8 50 BZG - 85

Maniglione / Pull Handle
Bocchetta / Escutcheon
Bocchetta per RG8 / Escutcheon for RG8
Bocchetta stretta / Narrow Escutcheon
Chiusura privacy BZG / Bathroom privacy set
Chiusura privacy BZG / Bathroom privacy set
Chiusura privacy BZG / Bathroom privacy set

pag. 53
pag. 58
pag. 56
pag. 57
pag. 62
pag. 62
pag. 62