
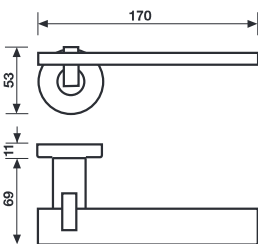











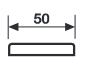


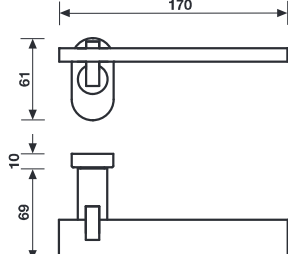




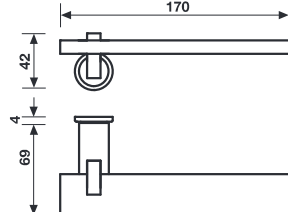
H 335 Serie RM

Design
Richard Meier

Materiale Ottone
Material Brass

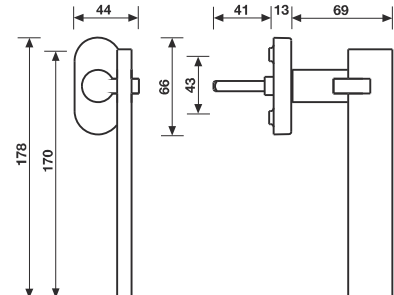
Dimensioni Sizes	Codice Code	Finitura Finish	EAN R8	EAN R7	EAN RG8			
	R8	R7	RG8					
				Cromo	438139	497853	448367	1 coppia/pair
	R8 Y	R7 Y	RG8 Y					
				Cromo	438177	497860	448398	1 coppia/pair
H 335 R8	R8 BZG	R7 BZG	RG8 BZG					
				Cromo	-	497877	448428	1 coppia/pair
								

	R08 CM		Cromo	499529	-	-	1 coppia/pair
	R08Y CM		Cromo	499536	-	-	1 coppia/pair

	GL8	Cromo	471136	-	-	1 coppia/pair
--	------------	-------	--------	---	---	---------------

* = EAN e prezzo su richiesta - = non disponibile
 * = EAN code and price on request - = not available

Specifiche spessori porta/lunghezza quadro, pag. 79
 For specifications of door thicknesses and spindle lengths, see page 79

	H 335 F RS-41	Cromo	438252	-	-	2
Movimento 4 scatti Movement 4 click positions	A richiesta: disponibile il movimento 30-35-45-50 mm On request: available also for spindle length 30-35-45-50 mm A richiesta: disponibile il movimento 8 scatti per la microventilazione (solo la misura 41 mm) On request: available also 8 click positions (only spindle length 41 mm)					

In abbinamento
sono disponibili
In combination with

K 352 DX / SX
K 383 / K 383 Y
K 3703 / K 3703 Y
K 3037 / K 3037 Y
K 382 R6-7-8 50 BZG - 85
K 382 RS6-7-8 50 BZG - 85

Maniglione / Pull Handle
 Bocchetta / Escutcheon
 Bocchetta per RG8 / Escutcheon for RG8
 Bocchetta stretta / Narrow Escutcheon
 Chiusura privacy BZG / Bathroom privacy set
 Chiusura privacy BZG / Bathroom privacy set

pag. 54
 pag. 58
 pag. 56
 pag. 57
 pag. 62
 pag. 62