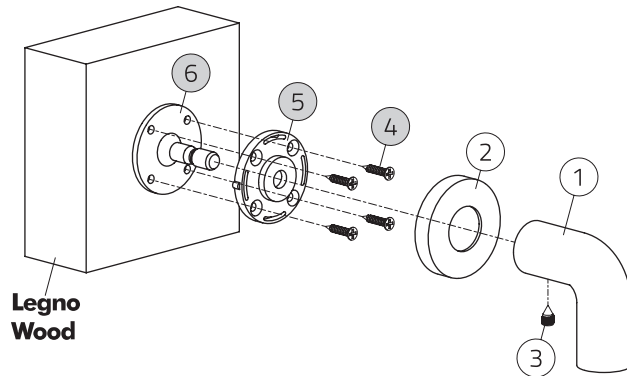


FISSAGGI PER MANIGLIONI / FIXING FOR PULL HANDLES

FISSAGGI PER MANIGLIONI CON ROSETTA FIXING FOR PULL HANDLES WITH ROSETTE

- 1. Maniglione 1 Pz.
Pull handle
 - 2. Rosetta in ottone 2 Pz.
Brass rosette
 - 3. Grano M6 2 Pz.
M6 dowel
- Fissaggio/Fixing:**
- 4. Viti per legno 8 Pz.
Screws for wood
 - 5. Sottorosetta in nylon 2 Pz.
Nylon detail
 - 6. Piastrina di fissaggio 2 Pz.
Fixing plaque



Codice articolo
Code article

FR01

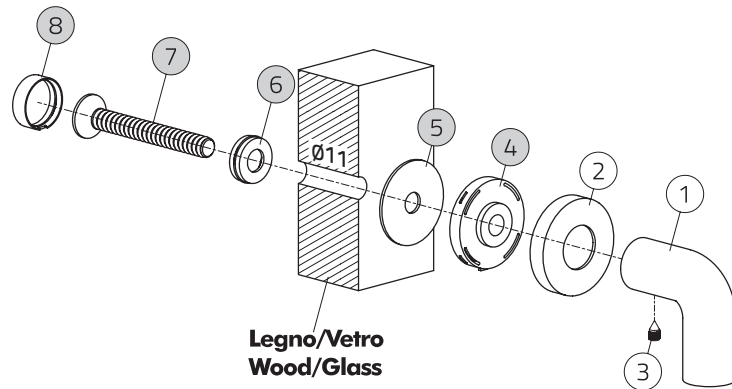
Descrizione
Description

Fissaggio singolo maniglione con rosetta su porta legno
Fixing for single pull handle with rosette on a wooden door

Caratteristiche tecniche
Specifications

Fissaggio cieco
Blind fixing

- 1. Maniglione 1 Pz.
Pull handle
 - 2. Rosetta in ottone 2 Pz.
Brass rosette
 - 3. Grano M6 2 Pz.
M6 dowel
- Fissaggio/Fixing:**
- 4. Sottorosetta in nylon 2 Pz.
Nylon detail
 - 5. Rondella in gomma 2 Pz.
Rubber washer
 - 6. Particolare svasato in nylon 2 Pz.
Flared nylon detail
 - 7. Vite M10x80mm 2 Pz.
M10x80mm screw
 - 8. Coprivite in ottone 2 Pz.
Brass cap



Codice articolo
Code article

FR02

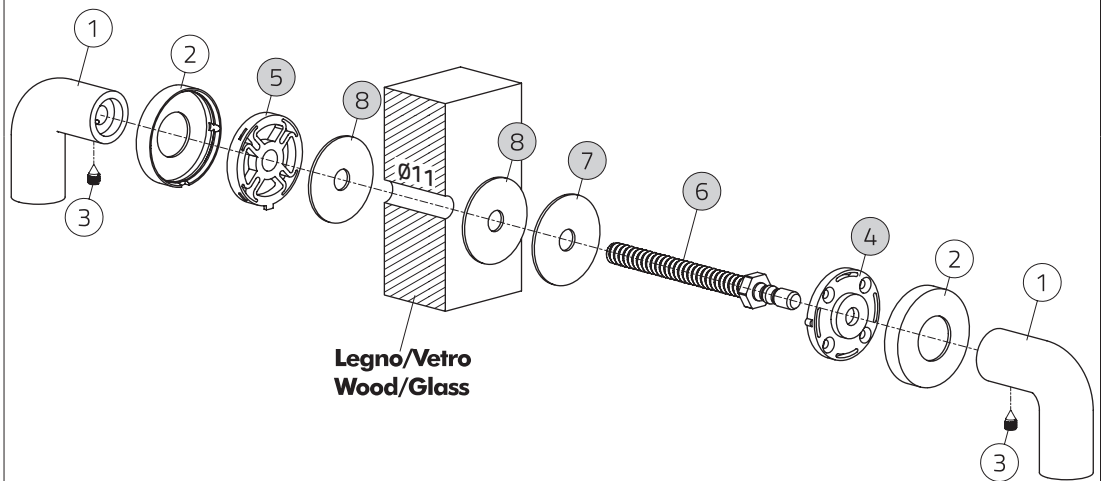
Descrizione
Description

Fissaggio singolo maniglione con rosetta: su porta legno spessore massimo 50mm, su porta vetro spessore minimo 5mm
Fixing for single pull handle with rosette: on a wooden door maximum thickness 50mm, on glass door minimum thickness 5mm

Caratteristiche tecniche
Specifications

Fissaggio passante
Bolt-through fixing

- 1. Maniglione 2 Pz.
Pull handle
 - 2. Rosetta in ottone 4 Pz.
Brass rosette
 - 3. Grano M6 4 Pz.
M6 dowel
- Fissaggio/Fixing:**
- 4. Sottorosetta in nylon con fori viti 2 Pz.
Thin nylon detail with screws hole
 - 5. Sottorosetta in nylon senza fori viti 2 Pz.
Thick nylon detail without screws hole
 - 6. Tirante M10x90mm opp. M10x130mm 2 Pz.
M10x90mm or M10x130mm tie-rod
 - 7. Rondella in acciaio 2 Pz.
Steel washer
 - 8. Rondella in gomma 4 Pz.
Rubber washer



Codice articolo
Code article

FR03

Descrizione
Description

Fissaggio coppia maniglioni con rosette: su porta legno spessore massimo 60mm, su porta vetro spessore minimo 5mm
Fixing for set of back to back pull handles with rosettes: on a wooden door maximum thickness 60mm, on glass door minimum thickness 5mm

Caratteristiche tecniche
Specifications

Fissaggio passante
Bolt-through fixing